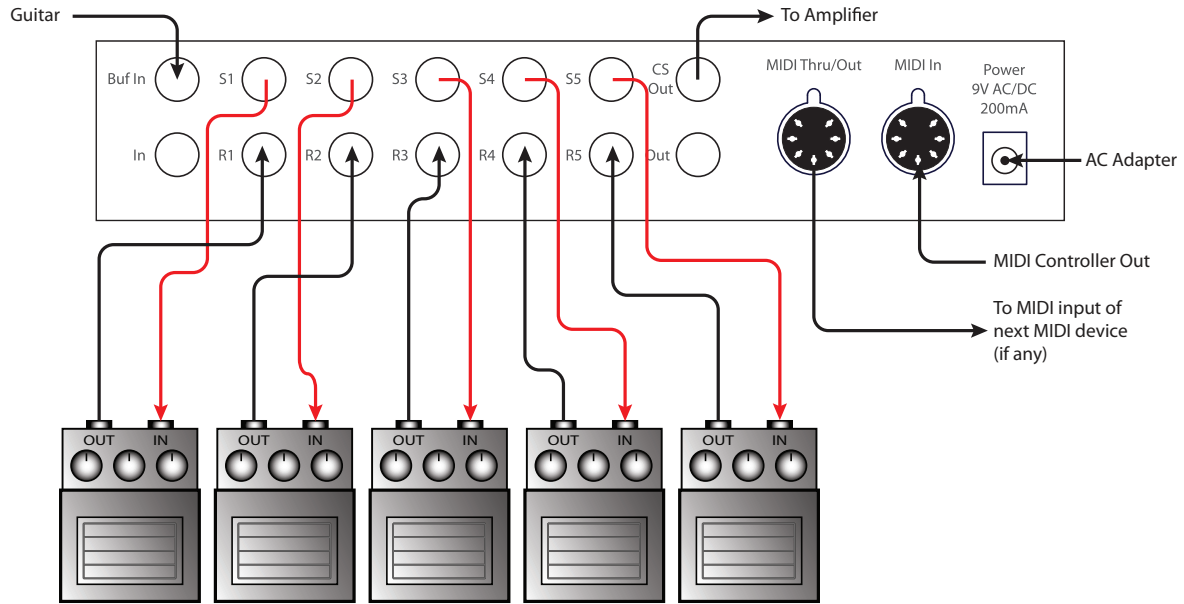
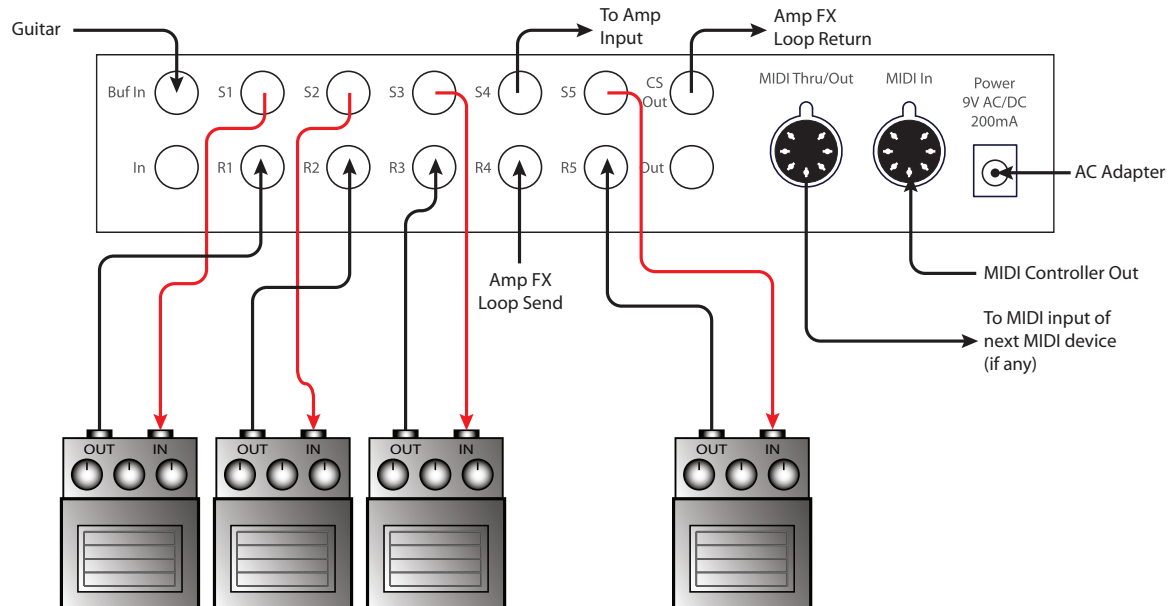


## Mini Effect Gizmo Wiring Diagram



### 標準的な接続方法

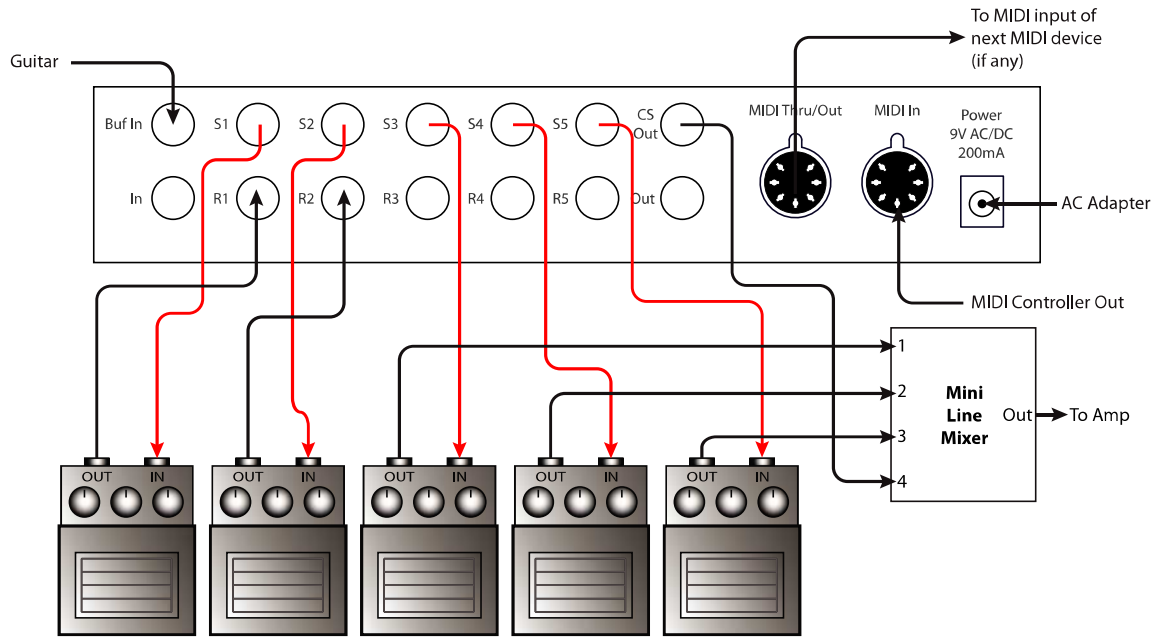
5つのエフェクトペダルを直列に接続し、アンプに接続します。



### 3/1 Split

3つのエフェクトペダルは直列接続でアンプに、ループ4でスプリットし1台のペダルはアンプのエフェクトループに接続します。ループ4は常にONにします。

## Mini Effect Gizmo Wiring Diagram



2 ペダルを直列、3 ペダルを並列に接続  
 オーバードライブ、コンプレッサー等は直列に接続しますが、  
 デレイ、リバーブ等は Mini Mixer 等を使用し、並列接続する事で原音を損なわないクリーンな効果が得られます。